

Montageanleitung Schiebetür BS Standard

M203

Schiebetüranlage Bodensystem

LIEFERUMFANG

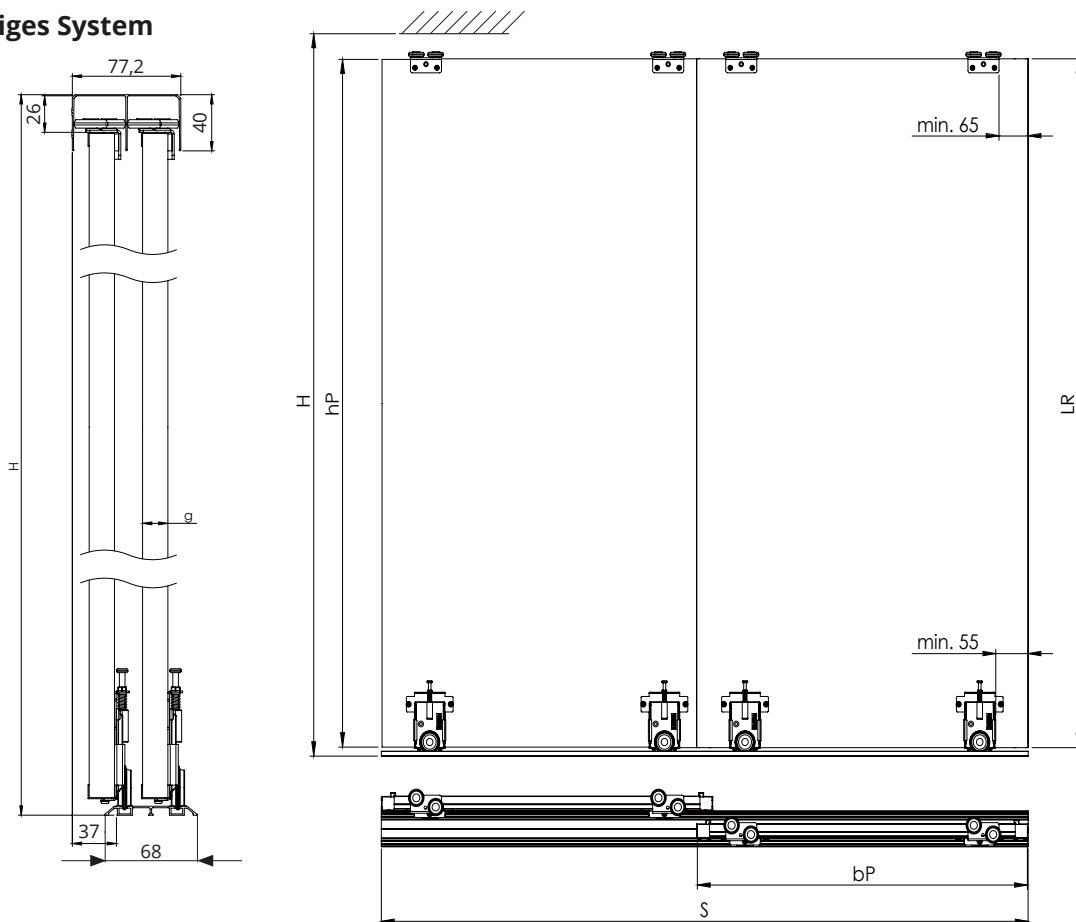
1 Stck.  obere Führungsschiene	2 Stck.  obere Führungsrolle	1 Stck.  Bodenschiene zum Aufkleben	2 Stck. pro Tür  Positionsfinder	2 Stck.  untere Führungsrolle	14 Stck. (+)  3 x 13 Schrauben
---	---	--	--	--	---

Online Montagevideo



Profitieren Sie auch von unserem Montagevideo!

Beispiel 2-läufiges System



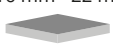
Onlineberechnung Ihrer Füllung und Ihrer Profile



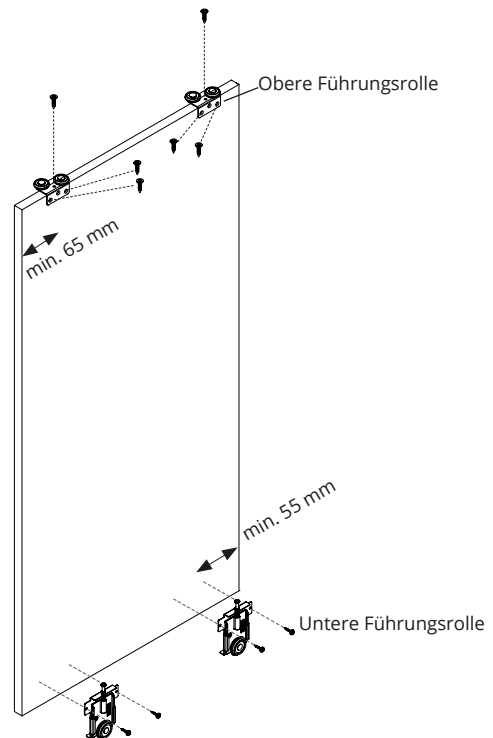
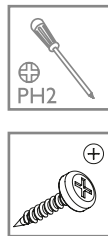
<https://bausatz.hibitaro.de/bausaetze/78/bs-standard?c=4>

Den Füllungs-/Profilrechner finden Sie unter dem Reiter **MONTAGE**.

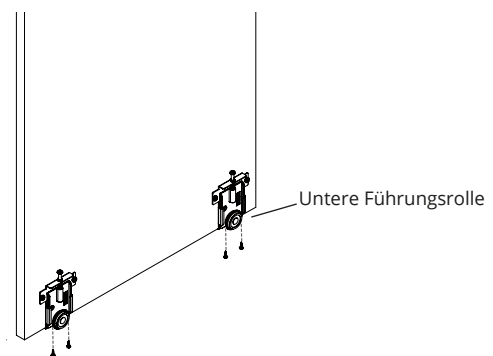
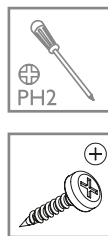
Alternativ können Sie die Füllungen und die Profile auch mit der nachfolgenden Tabelle berechnen:

16 mm - 22 mm	Anzahl der Türen n	n=2	n=3	n=4
 Füllung	Füllungshöhe hP (mm)	hP= H-40		
	Füllungsbreite bP (mm)	$bP=(S+34)/2$	$bP=(S+68)/3$	$bP=(S+102)/4$

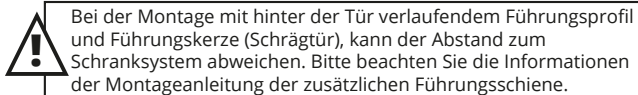
- 1 Montieren Sie zunächst die oberen und unteren Führungsrollen mit den mitgelieferten Schrauben. Beachten Sie hierbei die angegebenen Mindestabstände zur Türkante. Nutzen Sie bei den oberen Führungsrollen bitte die angezeigten Bohrlöcher.



- 2 Verschrauben Sie nun die unteren Führungsrollen mit den mitgelieferten Schrauben.



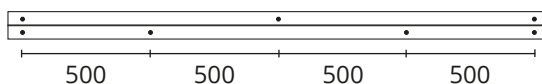
- 8 Montieren Sie die obere Führungsschiene unter die Decke. Bei einer Montage vor Möbeln empfehlen wir einen Abstand von 2 cm, gemessen von der hinteren Kante der Schiene bis zu den Möbeln.



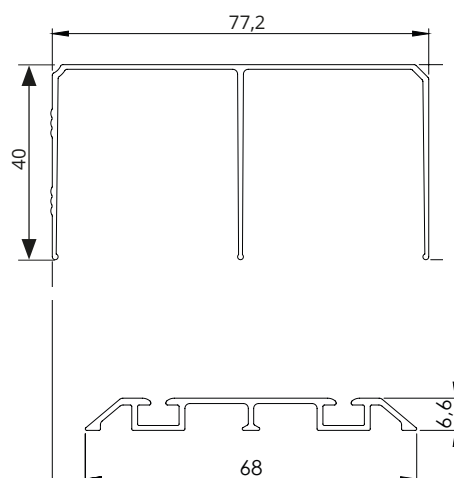
Bei der Montage mit hinter der Tür verlaufendem Führungsprofil und Führungskerze (Schrägtür), kann der Abstand zum Schranksystem abweichen. Bitte beachten Sie die Informationen der Montageanleitung der zusätzlichen Führungsschiene.

Nehmen Sie an den Enden der Schienen eine Bohrung in jedem Lauf vor. Im mittleren Bereich empfehlen wir einzelne Bohrungen etwa alle 50 cm.

Eine 2 m lange, 2-läufige Schiene können Sie beispielsweise so bohren:



Wir empfehlen 6er Schrauben und Dübel.



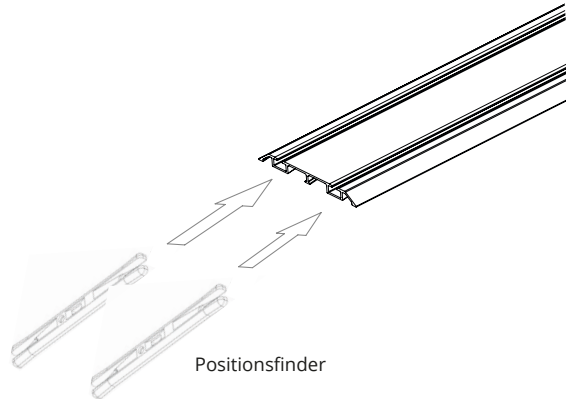
- 4 Legen Sie nun die Bodenschiene auf. (Bitte noch nicht kleben). Setzen Sie die Tür in die Decken- und Bodenschiene ein. Jetzt kann ausgelotet und an entsprechender Stelle markiert werden. Anschließend muss die Tür zunächst wieder ausgehängt werden.

Falls gewünscht, schieben Sie die Positionsfinder an die entsprechende Stelle der Bodenschiene (hiermit legen Sie die Endposition der Tür fest). Diese können später noch justiert und per Imbus fixiert werden. Jetzt kann die Bodenschiene an der zuvor markierten Stelle geklebt werden.

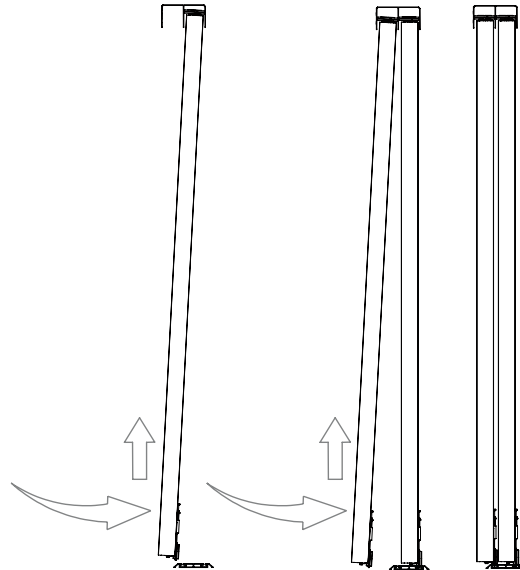
(Doppelseitiges Klebeband auf Bodenschiene vorhanden).

BEI DER VERWENDUNG EINES SOFTCLOSES:
An der Position, an der der Softclose montiert wird, ist die Verwendung der Positionsstopper nicht empfehlenswert!

Achtung:
Die Positionsfinder können nur seitlich eingeschoben werden und sind (bei der Wand zu Wand Montage) nach dem Kleben der Bodenschiene nicht mehr zu entfernen.



- 5 Stellen Sie jetzt die Tür ein. Dazu setzen Sie die Tür zunächst in die obere Führungsschiene und heben die untere Rolle etwas an. So kann die Tür ganz leicht in die Bodenschiene gehoben werden.



- 6 Durch das Verstellen der Schrauben können Sie noch einen Höhenausgleich von bis zu 1 cm erzielen.

